

วงจรควบคุมการชาร์จแบตเตอรี่ชุดนี้ เป็นวงจรที่เหมาะสม สำหรับนำไปใช้กับอุปกรณ์ไฟฟ้าขนาดเล็กที่กินกระแสไฟไม่มากนัก เช่น หลอดไฟ เป็นต้น ที่ใช้กระแสตรงตามสถานที่ต่างๆ ที่ต้องการประหยัดพลังงานไฟฟ้าหรือไม่สามารถเดินสายไฟฟ้าได้ วงจรนี้จะทำหน้าที่ควบคุมการชาร์จกระแสไฟฟ้าไม่ให้จ่ายไหลเกิน (Overcharged) และป้องกันกระแสย้อนกลับในเวลากลางคืน (Over-discharged) ช่วยให้แบตเตอรี่มีอายุการใช้งานได้นานขึ้น

**ข้อมูลทางด้านเทคนิค**

- เหมาะสำหรับระบบแบตเตอรี่ 12 โวลท์ ขนาดไม่เกิน 7 แอมป์
- ใช้แผ่นโซลาร์เซลล์ ขนาด 16-22 โวลท์ 5-30 วัตต์
- มีระบบชาร์จแบตเตอรี่แบบอัตโนมัติ โดยกระแสชาร์จสูงสุดประมาณ 1.6 แอมป์ ที่แรงดัน 18 โวลท์ ของแผ่นโซลาร์เซลล์ ตัดการชาร์จเมื่อแบตเตอรี่เต็มและชาร์จเอง เมื่อแบตเตอรี่เริ่มหมด
- สามารถต่อหลอดไฟสูงสุด 5 แอมป์
- มีระบบตัดการจ่ายไฟให้ไหลด เมื่อแบตเตอรี่ต่ำกว่า 10 โวลท์ และต่อการทำงาน เมื่อแบตเตอรี่สูงกว่า 12 โวลท์
- มีไฟแสดงสถานะการทำงานของวงจร, การชาร์จและการทำงานของไหลด
- มีจุดต่อโซลาร์เซลล์ หลอดไฟ 2 จุด เพื่อใช้กับโซลาร์เซลล์ที่มีไดโอดและไม่มีไดโอด
- ขนาดแผ่นวงจรพิมพ์ : 2.50 x 2.67 นิ้ว

**การทำงานของวงจร**

การทำงานของวงจรแสดงในรูปที่ 1 โดยแบ่งออกเป็น 2 ส่วนด้วยกัน คือ (1) ส่วนประจุไฟ จะประกอบไปด้วย TR1-TR3 และมอสเฟต MF2 การทำงาน จะเริ่มจากเมื่อแผ่นโซลาร์เซลล์ได้รับแสงอาทิตย์ มันก็จะทำการเปลี่ยนจากแสงอาทิตย์มาเป็นไฟตรง เพื่อรอทำการชาร์จแบตเตอรี่ต่อไป

แรงดันของแบตเตอรี่จะถูกตรวจสอบโดย R13, R14 และ VR2 ในกรณีที่แบตเตอรี่มีแรงดันไม่ถึง 13.8 โวลท์ ทราซิสเตอร์ TR1 หยุดการทำงาน ทำให้มอสเฟต MF2 ทำงานแรงดันที่ได้จากแผ่นโซลาร์เซลล์ก็จะทำการชาร์จแบตเตอรี่ แต่เมื่อไรก็ตามที่แรงดันเกินกว่า 13.8 โวลท์ วงจรประจุไฟก็จะหยุดทำการชาร์จ โดย VR2 ใช้ในการปรับแรงดันการชาร์จ

(2) ส่วนตรวจสอบแรงดันแบตเตอรี่ หัวใจสำคัญของวงจรนี้ คือ IC1 จะทำหน้าที่เป็นตัวตรวจสอบแรงดันที่จ่ายให้กับไหลด โดยมี R1,R2 และ VR1 เป็นตัวกำหนดการทำงาน ซึ่งเมื่อแรงดันที่จ่ายให้กับไหลด มีมากกว่า 10 โวลท์ มอสเฟต MF1 จะทำงาน แต่ถ่าแรงดันที่จ่ายให้กับไหลดมีน้อยกว่า 10 โวลท์ มอสเฟต MF1 จะหยุดทำงาน โดย VR1 ใช้ในการปรับการจ่ายไฟให้กับไหลด

**การประกอบวงจร**

รูปการลงอุปกรณ์แสดงไว้ในรูปที่ 2 ในการประกอบวงจร ควรจะเริ่มจากอุปกรณ์ที่มีความสูงที่น้อยที่สุดก่อน สำหรับอุปกรณ์ที่มีขั้วต่างๆ ควรใช้ความระมัดระวังในการประกอบวงจร ก่อนการใส่อุปกรณ์เหล่านี้จะต้องให้ขั้วที่แผ่นวงจรพิมพ์กับตัวอุปกรณ์ให้ตรงกัน วิธีการดูขั้วและการใส่อุปกรณ์นั้นได้แสดงไว้ในรูปที่ 3

**การปรับแต่งแรงดันการชาร์จ**

- 1.จ่ายไฟตรง ขนาด 13.8 โวลท์ เข้าที่จุด IN2 และจุด G
- 2.ทำการปรับ VR1K ไปทางค่าจนข้อมือสุด สังเกต LED Charge จะติด
- 3.ค่อยๆ ทำการปรับ VR1K ไปทางขวา จนกระทั่ง LED Charge ดับ

**การปรับแต่งการจ่ายแรงดันให้กับไหลด**

- 1.ทำการปรับ VR50K ไปทางข้อมือสุด
- 2.จ่ายไฟตรง ขนาด 9.8 โวลท์ เข้าที่จุด BATT ตัว LED LOAD จะติด
- 3.ค่อยๆ ทำการปรับ VR50K ไปทางขวามือ จนกระทั่ง LED LOAD ดับ
- 4.ค่อยๆ ทำการเพิ่มแรงดันขึ้น ไปจนถึง 12 โวลท์ LED LOAD จะติด

**การทดสอบ**

หันแผ่นโซลาร์เซลล์ไปหาแสงอาทิตย์ LED POWER จะติด ถ้าในขณะนั้นแบตเตอรี่มีแรงดันน้อยกว่า 13.8 โวลท์ LED Charge จะติด แต่ถ่า แบตเตอรี่มีแรงดันมากกว่า 13.8 โวลท์ LED Charge จะดับ สำหรับ LED LOAD จะเป็นไฟแสดงการจ่ายไฟให้กับไหลด สำหรับจุด IN1 ใช้สำหรับต่อโซลาร์เซลล์ที่ไม่มีไดโอดป้องกันและจุด IN2 ใช้สำหรับต่อโซลาร์เซลล์ที่มีไดโอดป้องกัน

**หมายเหตุ:** ถ้าหันแผ่นโซลาร์เซลล์ไปรับแสงจากหลอดฟลูออเรสเซนต์ จะไม่สามารถทำการประจุไฟได้

**ข้อควรระวัง:** ในการใช้แผ่นโซลาร์เซลล์ ควรระมัดระวังในเรื่องของขั้วบวกและขั้วลบจะช็อตกัน เพราะเมื่อช็อตกันเป็นเวลานาน อาจจะทำให้แผ่นโซลาร์เซลล์เสียหายได้

**ควบคุมการชาร์จแบตเตอรี่สำหรับโซลาร์เซลล์**  
**SOLAR CHARGER CONTROLLER 5-30W**

CODE 1006

LEVEL 3

This solar charge controller is suitable for using with DC electrical appliances such as bulb, etc. where there is not access by electricity or need energy conservation. It regulates the voltage and current coming from the solar panels going to the battery. Maintain peak battery power and protect battery from overcharged and over-discharged to increase battery service life.

**Technical data**

- Battery required : 12V. 7A.
- Solar Panel required : 16-22V. 5-30W.
- Max. working current : 1.6A. @ 18V. of solar panel.
- Max. load current : 5A.
- Auto charge and cut-off power when battery is full or low.
- Cut off the circuit operation when battery voltage is less than 10V., and reconnect when the voltage rise up to 12V.
- There are the LED status; Power, Load and Charge.
- There are 2 point for connect the solar panel; has diode protect and no has the diode protect.
- IC board dimension : 2.50 x 2.67 inch.

**How does it work**

The circuit is divided into two parts, (1) The charger section consists of transistor TR1-TR3 and mosfet MF2. When solar panels get sunlight, it converts the sunlight energy to DC voltage.

The voltage of battery will be checked by R13, R14 and VR2. In case of the battery voltage is less then 13.8V, transistor TR1 will stop working, the mosfet MF2 will work then, the voltage from solar panel will charge the battery. When the voltage exceeds 13.8V, this section will stop charging. VR2 adjusts the voltage of charging.

(2) For the battery voltage monitor, the heart of this section is IC1, R1, R2 and VR1 determine the operation. If there is more than 10V voltage, mosfet MF1 will work, but if voltage less than the MF1 will stop working. VR1 will adjusts the voltage of load.

**Circuit Assembly**

The assembly of components is shown in Fig. 2. For good looking and easy assembly, the shorter components should be firstly installed - starting with diodes, transistor, electrolyte capacitors, and transistors. Be cautions during assembly, before mounting them onto their right anode/cathode of the IC board, otherwise it might cause damage to the components or the circuit. Configuration of the anode and the cathode is shown in Fig. 3.

**Adjust the voltage charging**

1. Supply the power 13.8VDC to IN2 point and G point.
2. Adjust VR1K to max. counter-clockwise, LED Charge is lighted-on.
3. Adjust VR1K to clockwise slowly, untill LED Charge is lighted-off.

**Adjust the load voltage**

1. Adjust VR50K to max. counter-clockwise.
2. Supply the power 9.8VDC to BATT point. LED LOAD is lighted-on.
3. Adjust VR50K to clockwise slowly, untill LED LOAD is lighted-off.
4. Adjust the power supply to 12VDC. LED LOAD is lighted-on.

**Testing**

Turn the solar panel to sunlight. LED POWER will be lighted up. If the battery voltage is less then 13.8V, LED Charge is lighted-on. But if more then, LED Charge is lighted-off. LED LOAD is the load status.

IN1 point is used to connect the solar panel without diode protection. IN2 point is used to connect the solar panel with diode protection.

**NOTE:** The solar panel can not convert fluorescent light to DC voltage.

**CAUTION:** Using solar panel, be careful not to short circuit the positive and negative poles. The short circuit will damage the solar panel.

Figure 1. Solar Charger Controller 5-30W circuit

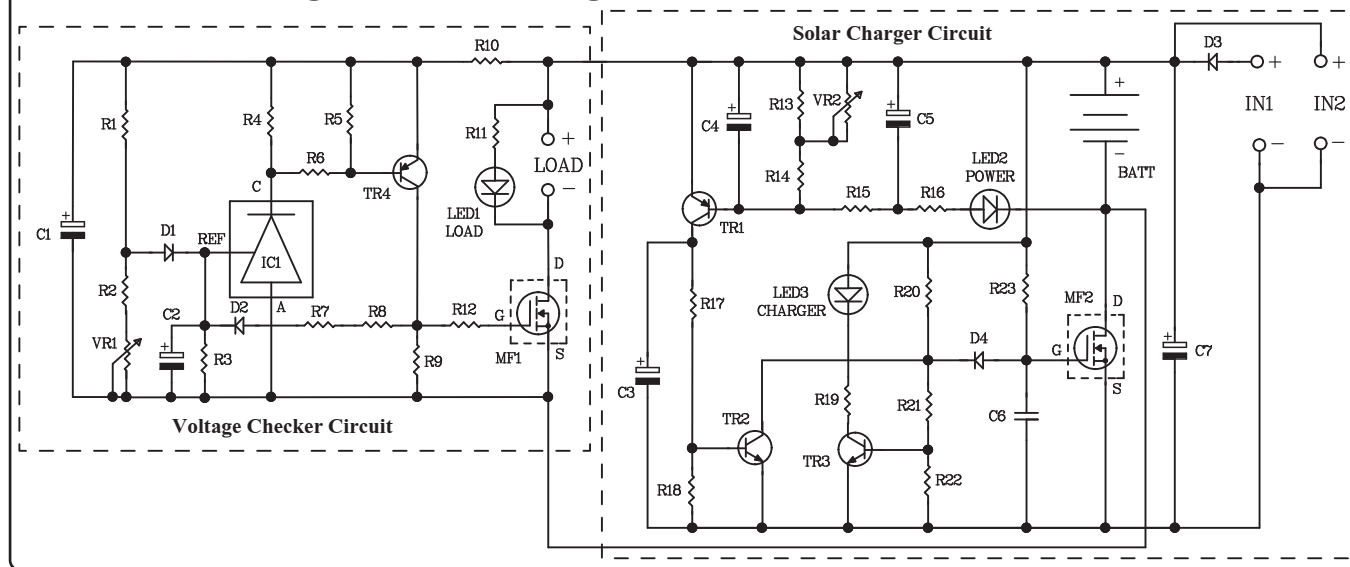
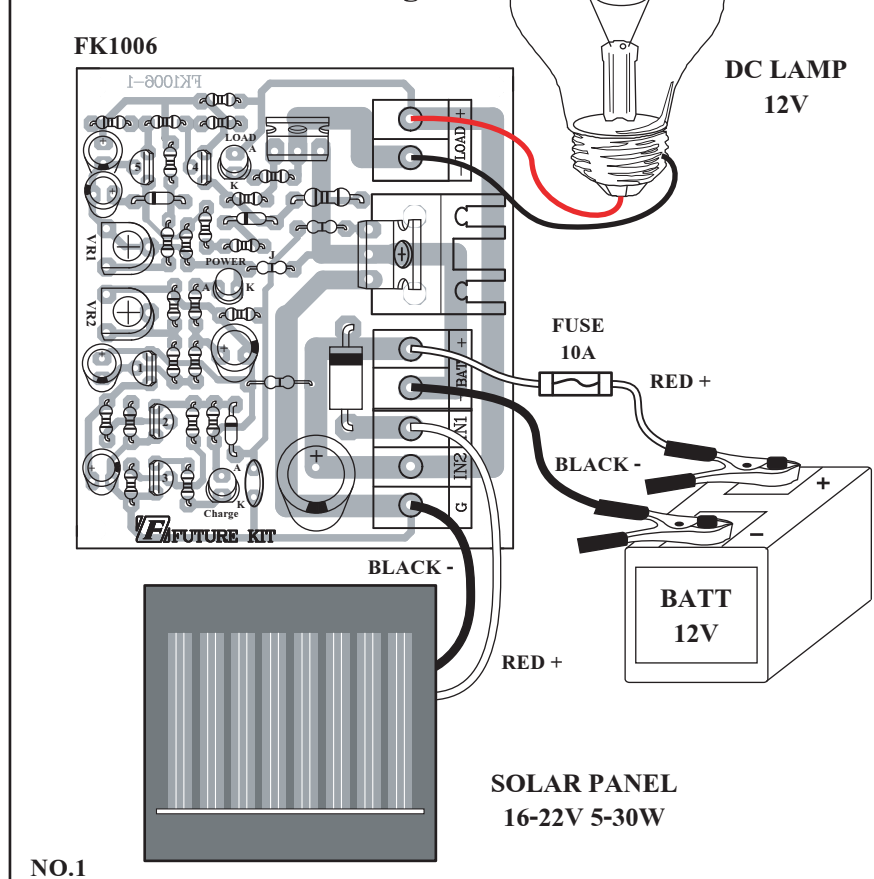


Figure 2. Circuit Assembling



**NOTE:**  
FUTURE BOX FB03 is suitable for this kit.

**Table 1. Current Charging**

Watts of Solar panel @ 18V.	Current of Battery	Current Charging
5W	3A	278mA/hour
10W	4A	556mA/hour
20W	7A	1.11A/hour
30W	7A	1.67A/hour

**Figure 3. Installing the components**