

วงจรไซเรนตำรวจนี้ เป็นไซเรนพื้นฐานแบบหนึ่งที่ถูกประยุกต์ให้มีเสียงดังมากกว่าเดิม แต่วงจรยังคงมีขนาดเล็กอยู่และยังกินกระแสไม่มากอีกด้วย ทั้งยังสามารถใช้กับลำโพงขนาดเล็กเพียง 2 นิ้วได้ วงจรนี้เหมาะที่จะนำไปทำเป็นของเล่นหรือนำไปเป็นเสียงประกอบการแสดงละครก็ได้ ขึ้นอยู่กับความคิดสร้างสรรค์ของแต่ละคน

ข้อมูลทางด้านเทคนิค:

- ไซแหล่งจ่ายไฟขนาด 9-12 โวลต์ดีซี
- กินกระแสสูงสุดประมาณ 30-35 มิลลิแอมป์
- ขนาดแผ่นวงจรพิมพ์ : 1.22 x 2.01 นิ้ว

การทำงานของวงจร:

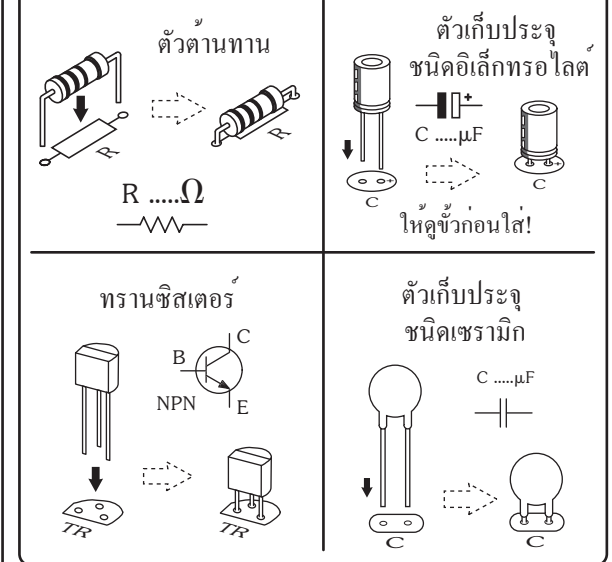
TR1 และ TR2 จะถูกต่อเป็นวงจรกำเนิดความถี่ต่ำ โดยความถี่ต่ำนี้จะส่งออกจากขา E ของ TR2 ส่วน TR3 และ TR4 ต่อเป็นวงจรกำเนิดความถี่สูง โดยความถี่นี้จะถูกควบคุมให้ทำงานตามความถี่ต่ำที่ TR1 และ TR2 สร้างขึ้น โดยทางเสียงของไซเรนนี้จะขึ้นอยู่กับ C4 สัญญาณเสียงไซเรนที่ตั้งเป็นช่วงๆ จะส่งไปเข้า TR5 เพื่อทำการขยายเสียงออกทางลำโพงต่อไป

การประกอบวงจร:

รูปการลงอุปกรณ์และการต่ออุปกรณ์ภายนอกแสดงไว้ในรูปที่ 3 ในการประกอบวงจรควรจะเริ่มจากอุปกรณ์ที่มีความสูงที่น้อยที่สุดก่อน เพื่อความสวยงามและการประกอบที่ง่าย โดยให้เริ่มจากไดโอดตามด้วยตัวต้านทานและได้ความสูงไปเรื่อยๆ สำหรับอุปกรณ์ที่มีขั้วต่างๆ เช่น ไดโอด, คาปาซิเตอร์แบบอิเล็กทรอนิกส์และทรานซิสเตอร์ เป็นต้น ควรใช้ความระมัดระวังในการประกอบวงจรก่อนการใส่อุปกรณ์เหล่านี้ จะต้องให้ขั้วที่แผ่นวงจรพิมพ์กับตัวอุปกรณ์ให้ตรงกัน เพราะถ้าหากใส่กลับขั้วแล้ว อาจจะทำให้อุปกรณ์หรือวงจรเสียหายได้ วิธีการดูขั้วและการใส่อุปกรณ์นั้นได้แสดงไว้ในรูปที่ 1 แล้ว ในการบัดกรีให้ใช้หัวแร้งขนาดไม่เกิน 40 วัตต์ และใช้ตะกั่วบัดกรีที่มีอัตราส่วนของดีบุกและตะกั่วอยู่ระหว่าง 60/40 รวมทั้งจะต้องมีน้ำยาประสานอยู่ภายในตะกั่วด้วย หลังจากที่ได้ใส่อุปกรณ์และบัดกรีเรียบร้อยแล้ว ให้ทำการตรวจสอบความถูกต้องอีกครั้งหนึ่ง เพื่อให้เกิด

ความมั่นใจแก่ตัวเราเอง แต่ถ้าเกิดใส่อุปกรณ์ผิดตำแหน่งควรใช้ที่ดูดตะกั่วหรือลวดจับตะกั่ว เพื่อป้องกันความเสียหายที่อาจจะเกิดกับลายวงจรพิมพ์ได้

รูปที่ 1 แสดงการใส่อุปกรณ์ต่างๆ

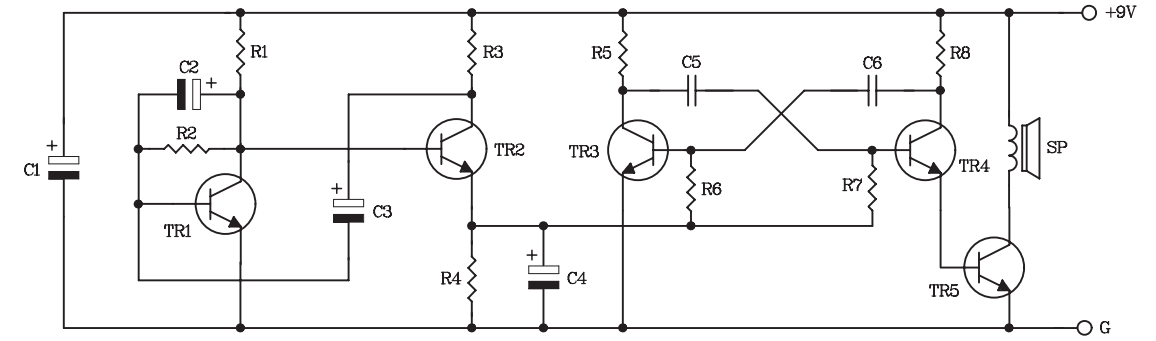
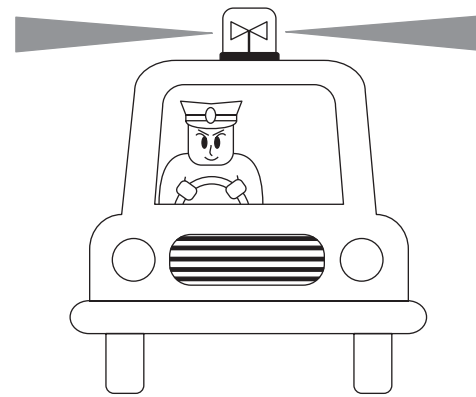


การทดสอบ:

ทำการต่อแบตเตอรี่ขนาด 9 โวลต์ เข้าวงจร จะได้ยินเสียงไซเรน ดังออกมาทางลำโพง

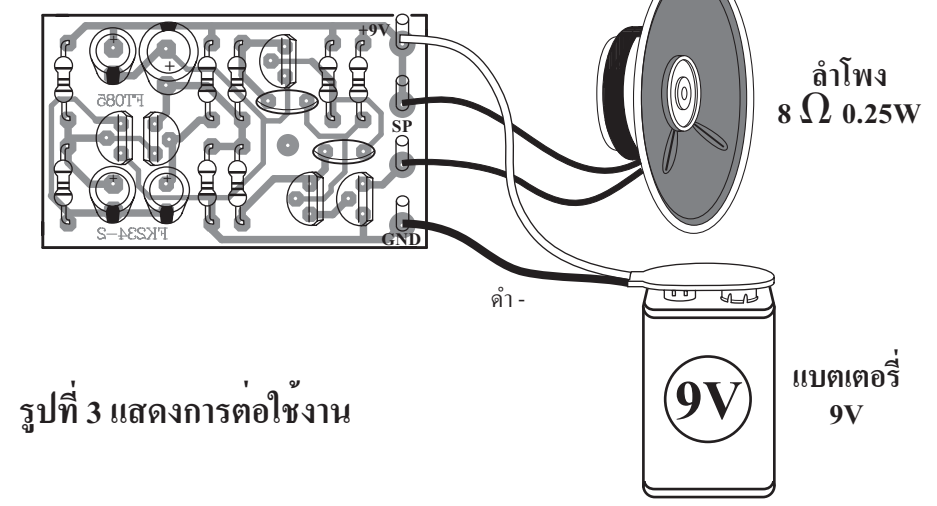
การตรวจสอบ:

เนื่องจากวงจรนี้มีอุปกรณ์ที่ไม่มากนัก ดังนั้นโดยส่วนใหญ่แล้ว สาเหตุที่วงจรไม่ทำงานนั้นจะเกิดมาจากการใส่อุปกรณ์ผิด ตำแหน่งและการบัดกรีไม่ติด เมื่อวงจรไม่ทำงานให้ทำการไล่ดูอุปกรณ์ว่าใส่ผิดตำแหน่งหรือไม่ รวมทั้งให้ดูตามจุดบัดกรีต่างๆ ด้วย

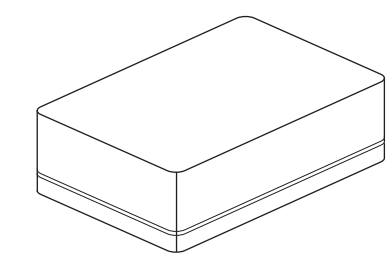


รูปที่ 2. แสดงวงจรไซเรนตำรวจ

FT085, FK234-2



รูปที่ 3 แสดงการต่อใช้งาน



หมายเหตุ:
กล่องที่เหมาะสมกับชุดคิทชุดนี้ คือ กล่อง FB03