

วงจรตั้งเวลาเปิด-ปิดชุดนี้ เป็นวงจรควบคุมอุปกรณ์ไฟฟ้าต่างๆ โดยการใช้เวลาเป็นตัวเลข 2 หลัก ซึ่งทำให้สามารถนำไปใช้งานได้หลากหลาย เช่น เปิดไฟ, ปิดพัดลม, ตั้งเวลาการแข่งขันทักกีฬา เป็นต้น ข้อดีของวงจรนี้ คือ เป็นระบบดิจิทัล ทำให้ตั้งค่าได้แม่นยำยิ่งขึ้น

ข้อมูลทางเทคนิค

- ใช้แหล่งจ่ายไฟขนาด 12 โวลต์ดีซี
- กินกระแสสูงสุด 90 มิลลิแอมป์
- สามารถตั้งเวลาเปิดหรือปิดได้ตั้งแต่ 1 วินาที ถึง 99 ชั่วโมง
- สามารถตั้งเวลาได้ 4 รูปแบบ ได้แก่ ตั้งเวลาเปิด, ตั้งเวลาปิด, ตั้งเวลาสลับเปิด-สลับปิด และ ตั้งเวลาเปิด-ปิดอัตโนมัติ
- สามารถต่อโหลดได้สูงสุด 1 แอมป์
- ขนาดแผ่นวงจรพิมพ์ : 3.57 x 2.40 นิ้ว

การทำงานของวงจร

จากรูปที่ 2 ตัว IC2 เป็นไอซีไมโครคอนโทรลเลอร์ ซึ่งเป็นหัวใจของวงจรนี้ โดยตัวไอซีได้รับการโปรแกรมมาจากทางโรงงานแล้ว การทำงานของวงจรจะเริ่มจากการตั้งเวลาเปิดและตั้งเวลาปิดตามต้องการ โดยการตั้งเวลานี้จะสัมพันธ์กับการทำงานของรีเลย์ด้วย

การประกอบวงจร

- รูปที่ 3 แสดงแผนผังวงจรทั้งหมดที่เสร็จเรียบร้อยแล้ว
- รูปที่ 1 แสดงวิธีการใส่อุปกรณ์ต่างๆโดยควรวินจากอุปกรณ์ที่มีความสูงน้อยที่สุดก่อน สำหรับอุปกรณ์ที่มีขั้วจะจะต้องใส่ให้ตรงกับกับแผ่นวงจรพิมพ์
- การตั้งเวลา TIMER ON (ตั้งเวลาเรียลทำงาน) และตั้งเวลา TIMER OFF (ตั้งเวลาเรียลหยุดทำงาน)

- 1.ถ้าต้องการตั้งเวลา TIMER ON ให้เลื่อนสวิตช์ S4 ไปที่ตำแหน่ง ON หน้าจอจะแสดง on:XX (XX หมายถึงเวลาในวินาที) แต่ถ้าต้องการตั้งเวลา TIMER OFF ให้เลื่อนสวิตช์ S4 ไปที่ตำแหน่ง OFF หน้าจอจะแสดง of:XX (XX หมายถึงเวลาในวินาที)
 - 2.กดสวิตช์ S3 เพื่อตั้งเวลาในหลักวินาที
 - 3.กดสวิตช์ S1 หน้าจอจะแสดง YY:ZZ โดย YY หมายถึงเวลาชั่วโมง และ ZZ หมายถึงเวลา นาที ซึ่งสวิตช์ S1 จะเป็นการปรับเวลาชั่วโมงและสวิตช์ S2 จะเป็นเวลา นาที
 - 4.เมื่อตั้งเสร็จเรียบร้อยแล้ว ให้เลื่อนสวิตช์ S4 ไปที่ตำแหน่ง ST (ตรงกลาง) เพื่อเริ่มทำงาน
- หมายเหตุ: ในการปรับตั้งเวลา ถ้ากดสวิตช์ค้างไว้ ตัวเลขเวลาจะเปลี่ยนอย่างรวดเร็ว
- การปรับตั้งรูปแบบการทำงาน**
- 1.วงจรตั้งเวลาสลับเปิด-สลับปิด การตั้งเวลาของ TIMER ON และ OFF จะต้องไม่เป็น 00 ทั้งหมด (ชั่วโมง, นาที, วินาที)
 - 2.วงจรตั้งเวลาเปิด ให้ตั้งเวลา TIMER OFF เป็น 00 ทั้งหมด (ชั่วโมง, นาที, วินาที) โดยจะตั้งเวลาเฉพาะ TIMER ON เท่านั้น
 - 3.วงจรตั้งเวลาปิด ให้ตั้งเวลา TIMER ON เป็น 00 ทั้งหมด (ชั่วโมง, นาที, วินาที) โดยจะตั้งเวลาเฉพาะ TIMER OFF เท่านั้น
 - 4.วงจรตั้งเวลาเปิด-ปิดอัตโนมัติ ผู้ใช้จะต้องตั้งเวลา TIMER ON และ OFF โดยจะทำงาน ช่วง TIMER OFF ก่อน แล้วตามด้วย TIMER ON
- หมายเหตุ: รูปแบบที่ 1-3 ต้องจัมป์ตัวจัมเปอร์ JP1

สวิตซ์ตั้งเวลาเปิด-ปิดระบบดิจิทัล 1 วินาที - 99 ชั่วโมง
DIGITAL MULTIFUNCTION TIMER SWITCH 1 SEC - 99 HOURS
CODE 444 LEVEL 2

This timer switch circuit is used to control electric equipment with timer circuit. It can be used for application such as lamp, fan and sporting events.

Technical Specifications

- Power supply : 12VDC
- Consumption : max. 90mA.
- Time setting range : 1 second - 99 hours.
- Adjustable pattern range : timer on, timer off, alternative on-off timer and automatic timer on-off.
- Loading : 1A. max.
- PCB dimensions : 3.57 x 2.40 in.

How to Work

The circuit diagram is shown in Figure 2. The most important part is the microcontroller IC2 which was programmed by factory. the circuit will start operation when setting the timer. This timer operate conformably with the relay working.

Circuit Assembling

Figure 3 presents the completed Digital Timer Switch circuit board assembling.

Figure 1 shows the installing method of each component into the circuit board. It is recommended to assemble the circuit starting with a less height components. Be careful while assembling and check for the matching of PCB poles and components before soldering.

Setting the TIMER ON and TIMER OFF

- 1.If you want to set TIMER ON, slide switch S4 to ON position. The display is showing "on:XX" (XX second). But if you want to set TIMER OFF, slide switch S4 to OFF position. The display is showing "oF:XX" (XX second).
- 2.Press switch S3 to set the second digit.
- 3.Press switch S1, the display is showing "YY:ZZ" with YY is hour and ZZ is minute. Switch S1 is used to adjust the hour digit and Switch S2 is used to adjust the minute digit.
- 4.When setting is completed, slide switch S4 to ST position (middle point). The circuit is ready to operate.

NOTE : If press and hold switch, the numeric setting will be changed faster.

Select the Pattern of Operation

- 1.Alternative ON-OFF pattern : The numeric setting of both TIMER ON and TIMER OFF will not be 00.
- 2.TIMER OFF pattern : Setup the time of operation for TIMER ON only. For TIMER OFF mode, the time will be set to 00.
- 3.TIMER ON pattern : Setup the time of operation for TIMER OFF only. For TIMER ON mode, the time will be set to 00.
- 4.Automatic ON-OFF pattern : Setup the time of operation both TIMER ON and TIMER OFF. The circuit starts working at TIMER OFF mode, followed by TIMER ON mode.

NOTE : the operation patterns NO.1, 2 and 3 have to connect jumper JP1.

Figure 1. Components Installing

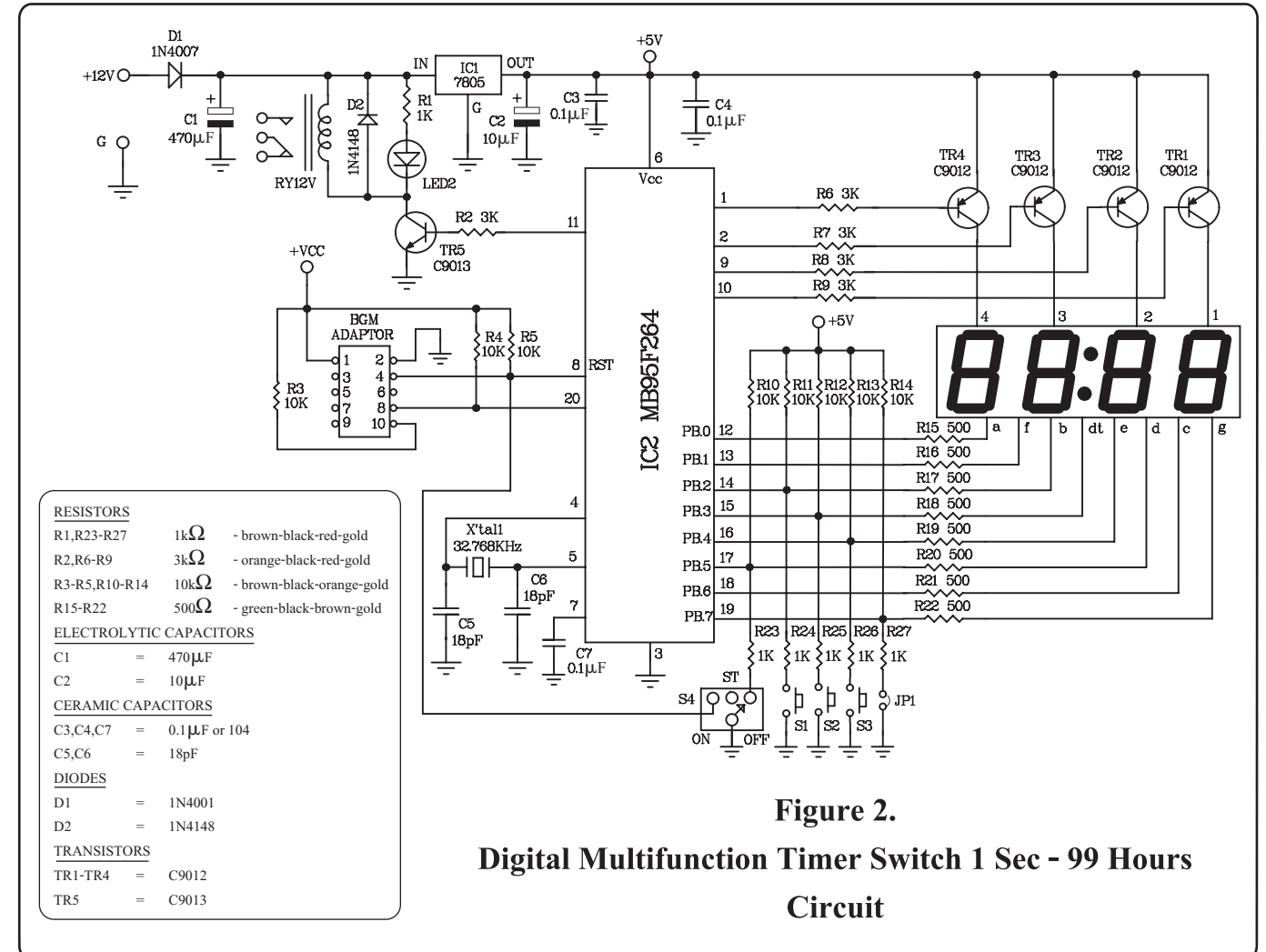
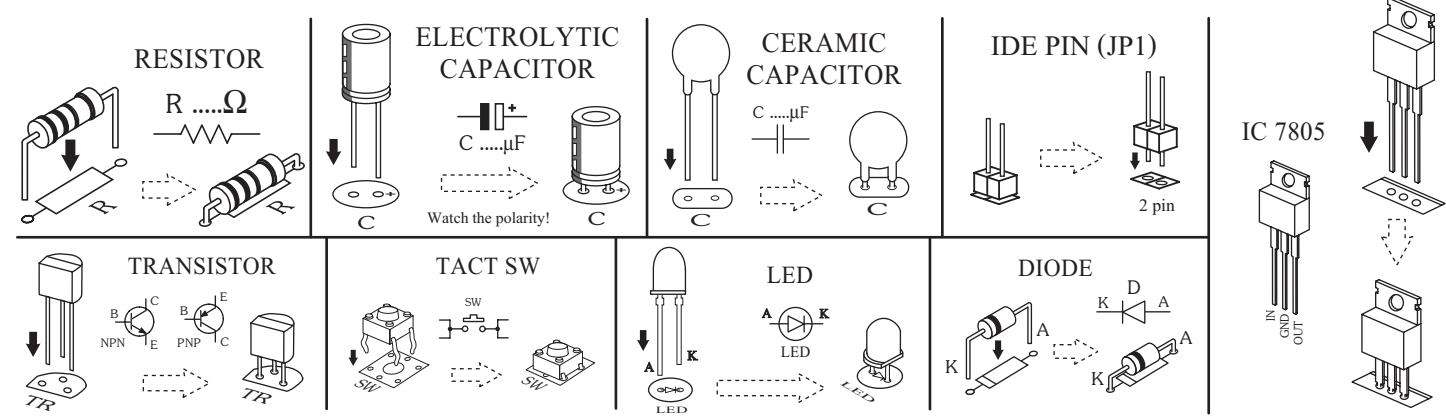


Figure 2.
Digital Multifunction Timer Switch 1 Sec - 99 Hours Circuit

